

Орган по сертификации оборудования и колесных транспортных средств

Общества с ограниченной ответственностью «Эксперт-Сертификация»

наименование органа по сертификации, включая организационно-правовую форму

RA.RU.10HA46

уникальный номер записи об аккредитации в реестре аккредитованных лиц

РЕШЕНИЕ

№ 22/04/0174 от 26.04.2022

по заявке на проведение сертификации продукции на соответствие требованиям
технического(их) регламента(ов)

В результате рассмотрения заявки № 22/04/0174 от 26.04.2022:

заявителя:

ООО «СкайПром»

полное наименование заявителя/ фамилия, имя и отчество (при наличии) индивидуального предпринимателя (изготовитель, поставщик, продавец, уполномоченный представитель для иностранных изготовителей)

1136679004747 от 16.04.2013г.

регистрационный или учетный (индивидуальный, идентификационный) номер заявителя, присваиваемый при государственной регистрации юридического лица или физического лица, зарегистрированного в качестве индивидуального предпринимателя, в соответствии с законодательством государств-членов

Место нахождения: 620144, Россия, Свердловская область, город Екатеринбург, улица Союзная, дом 2, квартира 142

адрес юридического лица (включая наименование государства на русском языке)/место жительства индивидуального предпринимателя

Адрес места осуществления деятельности: 623700, Россия, Свердловская область, город Березовский, ул. Западная промзона, дом 2А/2

адрес (адреса) места осуществления деятельности (включая наименование государства на русском языке, в случае если адреса различаются)

Номер телефона: 8(343)361-39-27, 8(800)333-63-87

Адрес электронной почты: info@skyprom.ru, skyprom@bk.ru

на проведение сертификации продукции:

Оборудование химическое, нефтегазоперерабатывающее: системы технологических

трубопроводов, патрубки, люки резервуарные, модели: ППР, ПМ, ПЗ, ЛЛ, ЛС

наименование и обозначение продукции и (или) иное условное обозначение, присвоенное изготовителем продукции (при наличии)
название продукции (при наличии); иные сведения о продукции, обеспечивающие её идентификацию (при наличии)

Код ТН ВЭД ЕАЭС:

8481809907

Наименование объекта
сертификации:

Серийный выпуск

серийный выпуск, партия или единичное изделие), для партии указывается размер партии, для единичного изделия - заводской номер изделия, дополнительно в обоих случаях приводятся реквизиты товаросопроводительной документации

Изготовитель:

ООО «СкайПром»

полное наименование изготовителя/ фамилия, имя и отчество (при наличии) индивидуального предпринимателя

Место нахождения: 620144, Россия, Свердловская область, город Екатеринбург, улица Союзная, дом 2, квартира 142

адрес юридического лица (включая наименование государства на русском языке)/ место жительства индивидуального предпринимателя

Адрес (адреса) места осуществления деятельности по изготовлению продукции: 623700, Россия, Свердловская область, город Березовский, ул. Западная промзона, дом 2А/2

в случае если адреса различаются (включая наименование государства на русском языке)

и представленных заявителем документов:

Заявка, уставная документация, техническое описание

перечень документов, представленных заявителем

ОРГАНОМ ПО СЕРТИФИКАЦИИ ПРИНЯТО РЕШЕНИЕ:

1. Отказать в проведении сертификации заявленной продукции на соответствие требованиям

1. ТР ТС 010/2011 «О безопасности машин и оборудования»

наименование технического регламента (технических регламентов)

По схеме: 1с

2. Причина отказа:

Технический регламент Таможенного союза ТР ТС 010/2011 "О безопасности машин и оборудования" не распространяется на заявляемую продукцию. Оформление сертификата соответствия по ТР ТС 010/2011 не требуется.

Эксперт органа по сертификации продукции

Руководитель органа по сертификации
продукции



Еремченко А. В.
фамилия, инициалы

Ежов И. О.
фамилия, инициалы

ЛЮКИ-СВЕТОВЫЕ ЛС
ПАСПОРТ
ЛС ПС



1. НАЗНАЧЕНИЕ ИЗДЕЛИЯ

Люки световые (далее по тексту – люки) предназначены для проветривания резервуара перед проведением осмотра и ремонта. Люки монтируются на крыше резервуара над хлопушкой. Люки являются комплектующими изделиями вертикальных цилиндрических резервуаров и выпускаются следующих типоразмеров: ЛС-500, ЛС-600, ЛС-800, ЛС-1000.

По устойчивости к воздействию климатических факторов внешней среды люки изготавливаются в исполнениях У (умеренный климат) и УХЛ (холодный климат с нижним пределом температуры эксплуатации до – 60°С) категории размещения 1 по ГОСТ 15150-69.

Пример обозначения при заказе: ЛС-600П-УН УХЛ1 ГОСТ 31385-2016,
где ЛС-600 – типоразмер люка,
П – конструктивное исполнение люков с поворотным устройством,
УН – конструктивное исполнение люков с усиливающей накладкой,
УХЛ1 – климатическое исполнение.

2. ТЕХНИЧЕСКИЕ ХАРАКТЕРИСТИКИ

Основные параметры и размеры люков-лазов ЛС-500, ЛС-600, ЛС-800, ЛС-1000 (см. рисунок 1) должны соответствовать следующим значениям Таблицы 1:

Таблица 1

Наименование параметров		ЛС-500	ЛС-600	ЛС-800	ЛС-1000
Размеры лаза, мм		ø500	ø600	ø800	Ø1000
Габаритные размеры, мм, не более	- диаметр по фланцу наружный D	660	760	950	1150
	- размер обечайки (D1)	530 (D1)	630 (D1)	820 (D1)	1020 (D1)
	- высота Н*	506	506	506	506
	- высота Н1*	753	753	753	753
Размеры усиливающей накладки, мм, не более	Дн × хh*	1060х6	1160х6	1400х6	1500х6
Масса с учетом усиливающей накладки и поворотного устройства, кг, не более*		100	140	180	200

Н – расстояние от края патрубка до зеркала приваренного фланца.

Н1 – расстояние от края патрубка до края монтажных ручек.

* - Параметр может быть изменен в соответствии с требованиями Заказчика, либо по решению Производителя.

Срок службы ЛС, не менее – 15 лет.

В комплект поставки входят детали и сборочные единицы, указанные в Таблице 2:

Таблица 2

Наименование	Количество, шт.
Люк световой ЛС	1
Усиливающая накладка*	1
Поворотное устройство*	1
Паспорт	1

* - По желанию заказчика ЛС может комплектоваться одной накладкой усиливающей и поворотным устройством.

3. УСТРОЙСТВО И ПРИНЦИП РАБОТЫ

Люк (см. рисунок 1) состоит из патрубка 1, крышки 2, стягиваемых через прокладку 3 болтами 6 с гайками 7, шайбами 8,9 и усиливающей накладкой 4, привариваемой при монтаже люка на крыше резервуара.

Завод-изготовитель выпускаемую продукцию покрывает грунтовкой ГФ-021 ГОСТ 25129-82 серого цвета.

4. ПОДГОТОВКА ИЗДЕЛИЯ К РАБОТЕ

Проверить комплектность согласно Таблицы 2.

При монтаже люка на резервуаре необходимо руководствоваться следующими нормативными документами:

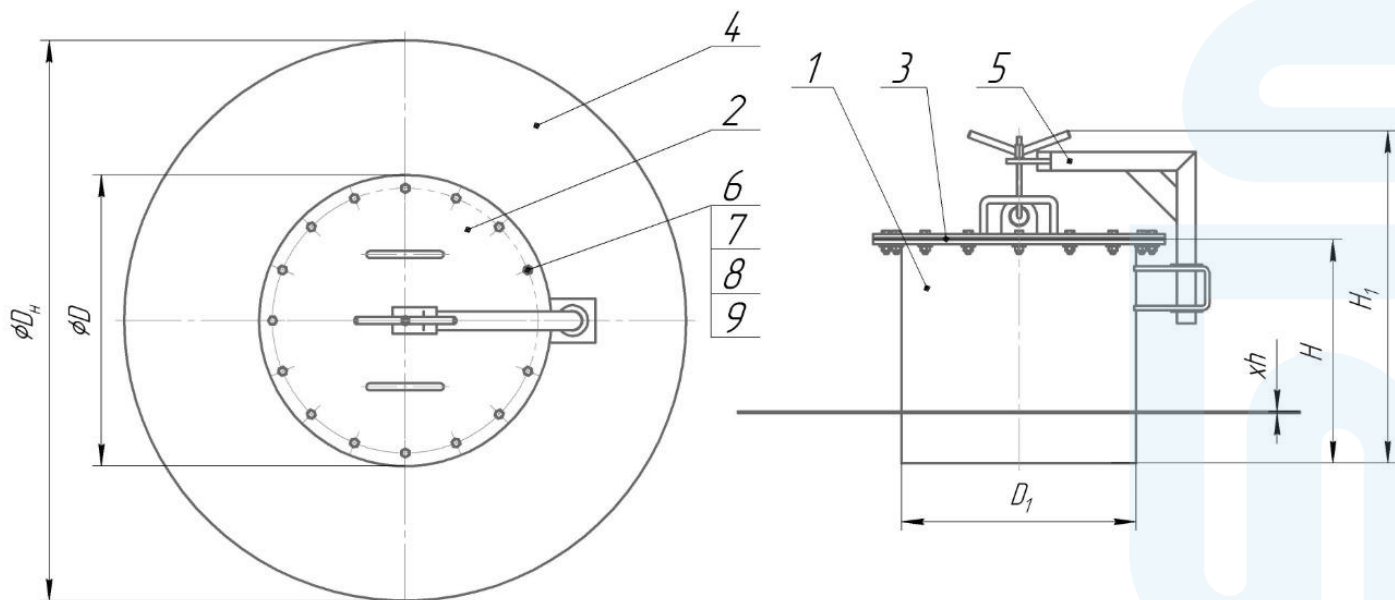
- проектная документация;

- ПБ 03-605-03. Правила устройства вертикальных цилиндрических стальных резервуаров для нефти и нефтепродуктов. До монтажа на резервуар, люки проверить на герметичность наливом керосина на полную высоту люка с выдержкой в течение 5 минут.

После осмотра установить люк на крыше резервуара. Усиливающую накладку при необходимости выгнуть в соответствии с кривизной крыши резервуара и приварить к корпусу люка и крыше резервуара.

Монтаж ЛС осуществлять согласно рисунка 1.

Рис.1



1 – патрубок с фланцем, 2 – фланец - заглушка, 3 – прокладка паронитовая, 4 – накладка усиливающая*, 5 – поворотное устройство (исполнение может отличаться от изображенного на чертеже)*, 6 – Болт ГОСТ 7798-80, 7 – Гайка ГОСТ 5915-70, 8 - Шайба ГОСТ 11371-78, 9 - Шайба ГОСТ 6402-70.

* - устанавливается в соответствии с требованиями заказчика (см. табл. 2) – (форма усиливающей накладки может отличаться от изображенной на чертеже).

5. ТЕХНИЧЕСКОЕ ОБСЛУЖИВАНИЕ

При эксплуатации ЛС перед началом работы производить визуальный осмотр ЛС на предмет видимых повреждений (трещины, вмятины, деформация). Не допускается течь через паронитовую прокладку и место монтажа ЛС в резервуар.

6. ГАРАНТИИ ИЗГОТОВИТЕЛЯ

Изготовитель сохраняет за собой право в одностороннем порядке изменять конструкцию изделия без ухудшения его эксплуатационных характеристик.

Изготовитель гарантирует соответствие ЛС требованиям ГОСТ 31385-2016 при соблюдении условий эксплуатации, транспортирования, хранения и монтажа.
Гарантийный срок эксплуатации 18 месяцев со дня ввода ЛС в эксплуатацию, но не более 24 месяцев со дня отгрузки с предприятия-изготовителя.
Гарантия может быть прекращена в следующем случае, при самостоятельном ремонте или изменении внутреннего устройства изделия.

7. СВИДЕТЕЛЬСТВО О ПРИЕМКЕ

Люк световой _____ № _____

заводской номер

соответствует ГОСТ 31385-2016, действующей технической документации и признан годным для эксплуатации

Начальник ОТК

М.П.

личная подпись

расшифровка подписи

_____.20__ г.

месяц, год

ООО "СкайПром» ИНН 6679031137

Тел. 8/343/361-39-27

info@skyprom.ru

www.skyprom.ru