

Орган по сертификации оборудования и колесных транспортных средств
Общества с ограниченной ответственностью «Эксперт-Сертификация»

наименование органа по сертификации, включая организационно-правовую форму
RA.RU.10HA46

уникальный номер записи об аккредитации в реестре аккредитованных лиц

РЕШЕНИЕ

№ 22/04/0174 от 26.04.2022

по заявке на проведение сертификации продукции на соответствие требованиям
технического(их) регламента(ов)

В результате рассмотрения заявки № 22/04/0174 от 26.04.2022:

заявителя:

ООО «СкайПром»

полное наименование заявителя/ фамилия, имя и отчество (при наличии) индивидуального предпринимателя (изготовитель, поставщик, продавец, уполномоченный представитель для иностранных изготовителей)

1136679004747 от 16.04.2013г.

регистрационный или учетный (индивидуальный, идентификационный) номер заявителя, присваиваемый при государственной регистрации юридического лица или физического лица, зарегистрированного в качестве индивидуального предпринимателя, в соответствии с законодательством государств-членов

Место нахождения: 620144, Россия, Свердловская область, город Екатеринбург, улица Союзная, дом 2, квартира 142

адрес юридического лица (включая наименование государства на русском языке)/место жительства индивидуального предпринимателя

Адрес места осуществления деятельности: 623700, Россия, Свердловская область, город Березовский, ул. Западная промзона, дом 2А/2

адрес (адреса) места осуществления деятельности (включая наименование государства на русском языке, в случае если адреса различаются)

Номер телефона: 8(343)361-39-27, 8(800)333-63-87

Адрес электронной почты: info@skyprom.ru, skyprom@bk.ru

на проведение сертификации продукции:

Оборудование химическое, нефтегазоперерабатывающее: системы технологических трубопроводов, патрубки, локи резервуарные, модели: ППР, ПМ, ПЗ, ЛЛ, ЛС

наименование и обозначение продукции и (или) иное условное обозначение, присвоенное изготовителем продукции (при наличии)
название продукции (при наличии); иные сведения о продукции, обеспечивающие её идентификацию (при наличии)

Код ТН ВЭД ЕАЭС: 8481809907

Наименование объекта сертификации: Серийный выпуск

серийный выпуск, партия или единичное изделие), для партии указывается размер партии, для единичного изделия - заводской номер изделия, дополнительно в обоих случаях приводятся реквизиты товаросопроводительной документации

Изготовитель:

ООО «СкайПром»

полное наименование изготовителя/ фамилия, имя и отчество (при наличии) индивидуального предпринимателя

Место нахождения: 620144, Россия, Свердловская область, город Екатеринбург, улица Союзная, дом 2, квартира 142

адрес юридического лица (включая наименование государства на русском языке)/ место жительства индивидуального предпринимателя

Адрес (адреса) места осуществления деятельности по изготовлению продукции: 623700, Россия, Свердловская область, город Березовский, ул. Западная промзона, дом 2А/2

в случае если адреса различаются (включая наименование государства на русском языке)

и представленных заявителем документов:

Заявка, уставная документация, техническое описание
перечень документов, представленных заявителем

ОРГАНОМ ПО СЕРТИФИКАЦИИ ПРИНЯТО РЕШЕНИЕ:

1. Отказать в проведении сертификации заявленной продукции на соответствие требованиям

1. ТР ТС 010/2011 «О безопасности машин и оборудования»

наименование технического регламента (технических регламентов)

По схеме: 1с

2. Причина отказа:

Технический регламент Таможенного союза ТР ТС 010/2011 "О безопасности машин и оборудования" не распространяется на заявляемую продукцию. Оформление сертификата соответствия по ТР ТС 010/2011 не требуется.

Эксперт органа по сертификации продукции

Руководитель органа по сертификации продукции



Еремченко А. В.
фамилия, инициалы

Ежов И. О.
фамилия, инициалы

ПАТРУБОК ПРИЕМО-РАЗДАТОЧНЫЙ ППР
ПАСПОРТ
ППР ПС



1. Описание и работа

1.1 Назначение и область применения.

Патрубки приемо-раздаточные ППР (далее – патрубки) являются составной частью резервуара и предназначены для подсоединения запорной арматуры, хлопушек и другого оборудования.

По устойчивости к воздействию климатических факторов внешней среды патрубки изготавливаются в исполнениях У (умеренный климат) и УХЛ (холодный климат с нижним пределом температуры эксплуатации до -60°C) категории размещения 1 по ГОСТ 15150-69.

1.2 Состав изделия.

Патрубок ППР (см. рисунок 1) состоит из следующих основных частей: фланца 1 для подсоединения запорной арматуры, усиливающей накладки 2 для усиления места установки патрубка в резервуаре, трубы патрубка 3, фланца 4, для подсоединения хлопушки внутри резервуара.

1.3 Подготовка и принцип работы.

Перед монтажом патрубков необходимо подвергнуть осмотру с целью обнаружения механических повреждений, полученных при транспортировании.

Патрубки типа ППР монтируются на стальном резервуаре по его типовому проекту.

Детали патрубков поставляются окрашенные грунтом. Окончательную окраску произвести после монтажа согласно требованиям на окраску резервуаров.

1.4. Требования безопасности.

Все работы по обслуживанию и ремонту патрубков должны проводиться с учетом «Правил технической эксплуатации металлических резервуаров и инструкции по их ремонту».

К монтажу и обслуживанию патрубков допускаются лица, изучившие настоящее руководство по эксплуатации и прошедшие инструктаж по правилам пожарной безопасности для данного объекта.

Запрещается проводить техническое обслуживание устройства при осуществлении технологических сливо-наливных операций в резервуаре.

ВНИМАНИЕ ! При монтаже и обслуживании устройств необходимо пользоваться искробезопасным инструментом и приспособлениями, исключающими искрообразование.

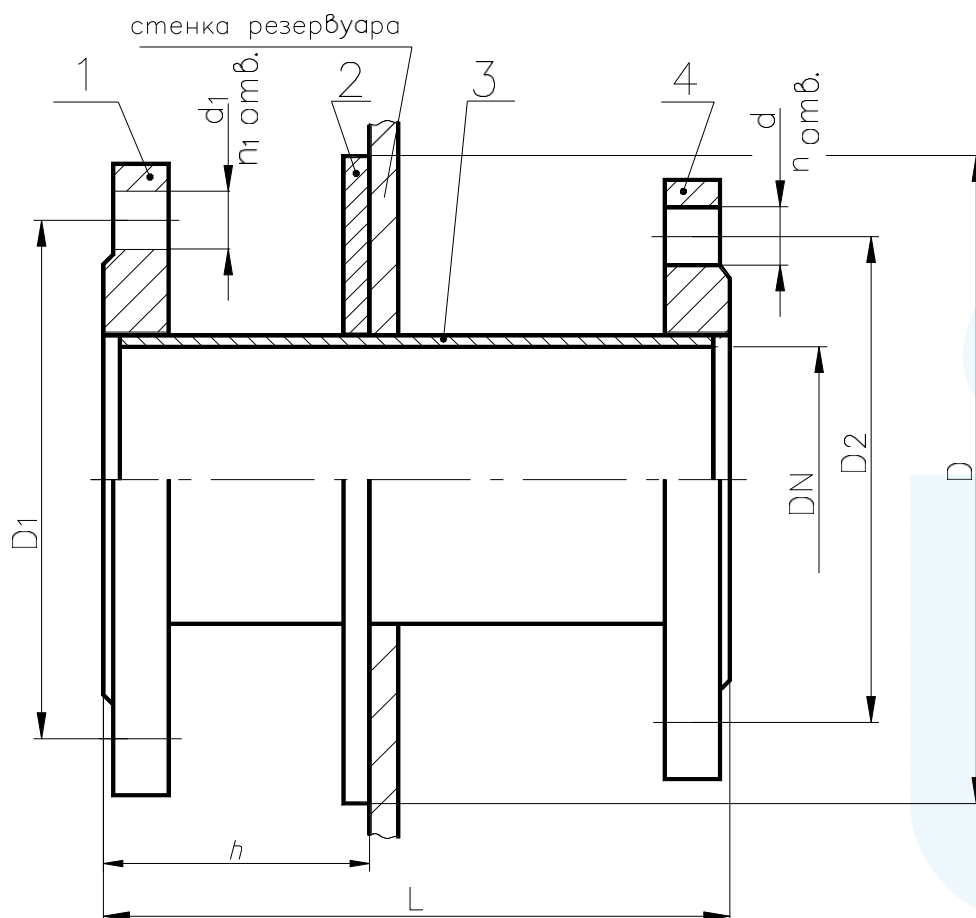
2. Паспорт.**2.1. Общие сведения**

Патрубок приемо-раздаточный ППР - _____ изготовитель ООО «СкайПром»

2.2. Комплект поставки.

В комплект поставки патрубка приемо-раздаточного ППР - _____ входит:

- | | |
|--------------------------------|--------|
| - фланец с патрубком в сборе, | 1 шт.; |
| - фланец приварной, | 1 шт.; |
| - усиливающая накладка, | 1 шт.; |
| - Руководство по эксплуатации, | 1 шт. |

**2.3 Упаковка, транспортировка и хранение.**

Патрубки транспортируются в разобранном виде. Изделие поставляется потребителю в упаковке по согласованию с заказчиком. Транспортирование упакованных патрубков может производиться всеми видами транспорта в соответствии с установленными правилами.

При погрузке-разгрузке патрубков, при монтаже на рабочем месте должны применяться подъемно-транспортные механизмы и оборудование. Такелажные работы должны производиться способами, обеспечивающими сохранность устройств. Условия транспортирования устройств в части воздействия механических факторов - ГОСТ 23170-78. До монтажа на месте эксплуатации устройство должно храниться в условиях, исключающих возможность его порчи и повреждения.

При постановке патрубков на хранение должна быть произведена консервация патрубков по варианту временной противокоррозионной защиты ВЗ-4 ГОСТ 9.014-78.

2.4 Техническое обслуживание.

При эксплуатации патрубка необходимо следить:

- за надлежащей затяжкой резьбовых соединений крепления подсоединяемых к патрубку задвижки и хлопушки;
- за состоянием прокладок.

При нарушении герметичности соединений необходимо провести замену прокладки и подтяжку болтов или их замену в случае повреждения.

2.5 Гарантийные обязательства.

Предприятие-изготовитель гарантирует соответствие патрубков требованиям ГОСТ 31385-2016 при соблюдении условий эксплуатации, транспортирования, хранения и монтажа.

Предприятие-изготовитель гарантирует работу изделия в течении 12 месяцев со дня ввода в эксплуатацию, но не более 18 месяц со дня отгрузки с предприятия-изготовителя.

2.6 Сведения о рекламациях.

В течение гарантийного срока изготовитель обязан заменить детали и механизмы, вышедшие из строя, при условии соблюдения правил эксплуатации, если поломка явилась результатом применения несоответствующего материала или недоброкачественного материала, некачественной обработки, сборки, регулировки деталей и узлов. К рекламации предлагается выписка из формы учёта работы, подтверждающая срок работы установки. Акт составляется с участием представителя незаинтересованной организации.

В акте указывается:

- Время и место составления акта.
- Лица, составившие акт, с указанием занимаемых должностей.
- Время отгрузки и прибытия приспособления, и почтовый адрес покупателя.
- Условия эксплуатации.

- Подробные указания недостатков с упразднением причин, вызвавших неполадки и обстоятельств, при которых они обнаружены.

2.7 Основные технические характеристики.

Основные параметры и размеры патрубков (см. рисунок 1) должны соответствовать следующим значениям таблицы 1:

Таблица 1

Обозначение изделия	Диаметр условного прохода, DN, мм	h, мм не менее, (см. прим.)	Присоединительные размеры фланцев на условное давление МПа (кг/см ²)						Габаритные размеры, мм, не менее (см. примечание)		Масса, кг, расчётная
			D1, мм	d1, мм	n1, шт	D2, мм	d, мм	n, шт	Длина, (L)	диаметр (D)	
			для запорной арматуры 1,0 (10)			для хлопушек 0,6 (6)					
ППР-50	50	150	125	18	4	110	14	4	300	-	5,5
ППР-80	80	200	160	18	4	150	18	4	400	220	9,5
ППР-100	100	200	180	18	8	170	18	4	400	260	14,6
ППР-150	150	200	240	18	8	225	18	8	400	360	22,5
ППР-200	200	250	295	22	8	280	18	8	500	460	29,0
ППР-250	250	250	355	26	12	335	18	12	500	570	50,7
ППР-300	300	250	410	26	12	395	22	12	500	670	66,8
ППР-350	350	300	470	26	16	445	22	12	600	770	96,0

Примечание:

При наличии термоизоляции стенки размер h следует увеличить на толщину термоизоляции.

Средний срок службы - 20 лет.

Пример обозначения при заказе: ППР-100 У1 ГОСТ 31385-2016

где ППР - патрубок прямо-раздаточный; 100 – условный проход патрубка;

У1 – климатическое исполнение.

2.8 Свидетельство о приемке

Патрубок прямо-раздаточный ППР - _____ № _____

заводской номер

соответствует ГОСТ 31385-2016, действующей технической документации и признан годным для эксплуатации

Начальник ОТК

М.П.

личная подпись

расшифровка подписи

_____ 20__ г.

месяц, год

ООО "СкайПром" ИНН 6679031137

Тел. 8/343/361-39-27

info@skyprom.ru

www.skyprom.ru