

Орган по сертификации оборудования и колесных транспортных средств
Общества с ограниченной ответственностью «Эксперт-Сертификация»
наименование органа по сертификации, включая организационно-правовую форму
RA.RU.10HA46

уникальный номер записи об аккредитации в реестре аккредитованных лиц

РЕШЕНИЕ

№ 22/04/0174 от 26.04.2022

по заявке на проведение сертификации продукции на соответствие требованиям
технического(их) регламента(ов)

В результате рассмотрения заявки № 22/04/0174 от 26.04.2022:

заявителя:

ООО «СкайПром»

полное наименование заявителя/ фамилия, имя и отчество (при наличии) индивидуального предпринимателя (изготовитель, поставщик, продавец, уполномоченный представитель для иностранных изготовителей)

1136679004747 от 16.04.2013г.

регистрационный или учетный (индивидуальный, идентификационный) номер заявителя, присваиваемый при государственной регистрации юридического лица или физического лица, зарегистрированного в качестве индивидуального предпринимателя, в соответствии с законодательством государств-членов

Место нахождения: 620144, Россия, Свердловская область, город Екатеринбург, улица Союзная, дом 2, квартира 142

адрес юридического лица (включая наименование государства на русском языке)/место жительства индивидуального предпринимателя

Адрес места осуществления деятельности: 623700, Россия, Свердловская область, город Березовский, ул. Западная промзона, дом 2А/2

адрес (адреса) места осуществления деятельности (включая наименование государства на русском языке, в случае если адреса различаются)

Номер телефона: 8(343)361-39-27, 8(800)333-63-87

Адрес электронной почты: info@skyprom.ru, skyprom@bk.ru

на проведение сертификации продукции:

Оборудование химическое, нефтегазоперерабатывающее: системы технологических трубопроводов, патрубки, люки резервуарные, модели: ППР, ПМ, ПЗ, ЛЛ, ЛС

наименование и обозначение продукции и (или) иное условное обозначение, присвоенное изготовителем продукции (при наличии) название продукции (при наличии); иные сведения о продукции, обеспечивающие её идентификацию (при наличии)

Код ТН ВЭД ЕАЭС:

8481809907

Наименование объекта сертификации:

Серийный выпуск

серийный выпуск, партия или единичное изделие), для партии указывается размер партии, для единичного изделия - заводской номер изделия, дополнительно в обоих случаях приводятся реквизиты товаросопроводительной документации

Изготовитель:

ООО «СкайПром»

полное наименование изготовителя/ фамилия, имя и отчество (при наличии) индивидуального предпринимателя

Место нахождения: 620144, Россия, Свердловская область, город Екатеринбург, улица Союзная, дом 2, квартира 142

адрес юридического лица (включая наименование государства на русском языке)/ место жительства индивидуального предпринимателя

Адрес (адреса) места осуществления деятельности по изготовлению продукции: 623700, Россия, Свердловская область, город Березовский, ул. Западная промзона, дом 2А/2

в случае если адреса различаются (включая наименование государства на русском языке)

и представленных заявителем документов:

Заявка, уставная документация, техническое описание
перечень документов, представленных заявителем

ОРГАНОМ ПО СЕРТИФИКАЦИИ ПРИНЯТО РЕШЕНИЕ:

1. Отказать в проведении сертификации заявленной продукции на соответствие требованиям

1. ТР ТС 010/2011 «О безопасности машин и оборудования»

наименование технического регламента (технических регламентов)

По схеме: 1с

2. Причина отказа:

Технический регламент Таможенного союза ТР ТС 010/2011 "О безопасности машин и оборудования" не распространяется на заявляемую продукцию. Оформление сертификата соответствия по ТР ТС 010/2011 не требуется.

Эксперт органа по сертификации продукции

Руководитель органа по сертификации продукции



Еремченко А. В.
фамилия, инициалы

Ежов И. О.
фамилия, инициалы

ПАТРУБОК ЗАЧИСТНОЙ ПЗ
ПАСПОРТ
ПЗ ПС



УВАЖАЕМЫЙ ПОТРЕБИТЕЛЬ!

Руководство по эксплуатации является основным документом, определяющим порядок монтажа и эксплуатации патрубков зачистных.

Руководство содержит **паспорт изделия**, а также основные сведения по конструкции, эксплуатации, техническому обслуживанию, транспортированию и его хранению.

1 Описание и работа

1.1 Назначение и область применения

1.1.1 Патрубки зачистные ПЗ (далее – патрубки) являются составной частью резервуара и предназначены для зачистки днищ резервуаров для хранения обводненной нефти.

1.1.2 По устойчивости к воздействию климатических факторов внешней среды патрубки изготавливаются в исполнении У (умеренный климат) категории размещения 1 по ГОСТ 15150.

1.2 Состав изделия

- Патрубок ПЗ (рисунок 1) состоит из следующих основных частей: отвода 1, приемо-раздаточного патрубка 2, усиливающей накладкой для усиления места установки патрубка в резервуаре.
- Патрубок ПЗ-Ф – с фланцевым соединением (рисунок 2) состоит из следующих основных частей: отвода 1 с фланцем, приемо-раздаточного патрубка 2 с фланцем, усиливающей накладкой для усиления места установки патрубка в резервуаре. С патрубком ПЗ-Ф в комплекте поставляется прокладка 3 и крепеж 5,6,7,8.

1.3 Установка

1.3.1 Патрубки типа ПЗ монтируются на стальном резервуаре по его типовому проекту. Сварку приемо-раздаточного патрубка и отвода произвести по месту при монтаже на резервуаре. Детали патрубков поставляются окрашенные грунтом ГФ-021 ГОСТ 23343. Окончательную окраску произвести после монтажа согласно требованиям на окраску резервуаров.

1.4 Требования безопасности

- Все работы по обслуживанию и ремонту патрубков должны проводиться с учетом «Правил технической эксплуатации металлических резервуаров и инструкции по их ремонту».
- К монтажу и обслуживанию патрубков допускаются лица, изучившие настоящее руководство по эксплуатации и прошедшие инструктаж по правилам пожарной безопасности для данного объекта.
- **Запрещается** проводить техническое обслуживание устройства при осуществлении технологических сливо-наливных операций в резервуаре.

- **ВНИМАНИЕ !** При монтаже и обслуживании устройств необходимо пользоваться искробезопасным инструментом и приспособлениями, исключающими искрообразование.

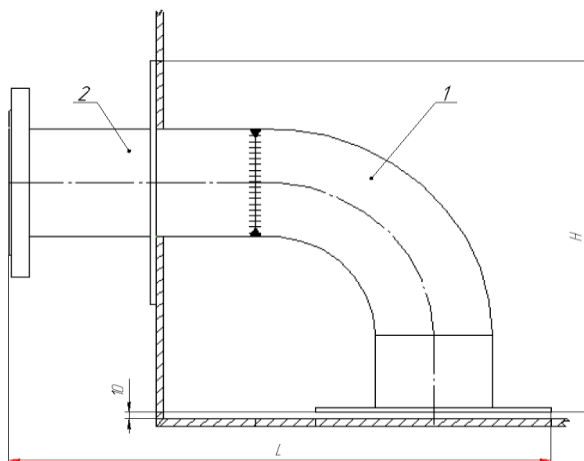


Рисунок 1 – Патрубок зачистной

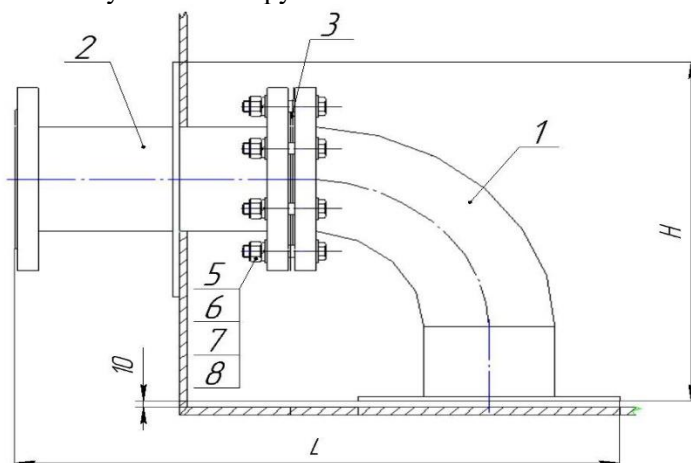


Рисунок 2 – Патрубок зачистной с фланцевым соединением

2.1 Общие сведения

Патрубок зачистной ПЗ -80 Изготовитель ООО «СкайПром»

2.2 Основные технические характеристики

2.2.1 Основные параметры и размеры патрубков (рисунок 1 и 2) должны соответствовать следующим значениям таблицы 1:

Таблица 1

Обозначение изделия	Диаметр условного прохода, DN	Присоединительные размеры фланцев на условное давление 0,6 МПа			Габаритные размеры, мм, не более		Масса, кг, не более
		D1, мм	d, мм	n, шт.	L, длина	H, высота	
ПЗ-80	80	150		4	560	340	11,7
ПЗ-80Ф					573	340	17
ПЗ-100					610	410	15

ПЗ-100Ф	100	170	18	8	627	400	21
ПЗ-150	150	225			735	510	34,5
ПЗ-150Ф					752	520	48
ПЗ-200	200	290			920	670	51
ПЗ-200Ф				943	670	48	
ПЗ-250	250	335		12	1050	815	91
ПЗ-250Ф					1073	825	138
ПЗ-300	300	395			22	1175	975
ПЗ-300Ф			1198			975	163,5

2.2.2 Пример обозначения: ПЗ-150 У1

где ПЗ - патрубок зачистной;

150 – условный проход

патрубка; У1 – климатическое

исполнение.

2.3 Комплект поставки

2.3.1 В комплект поставки патрубка зачистного ПЗ-80 входит:

- отвод с фланцем в сборе, 1 шт;
- приемо-раздаточный патрубок, 1шт;
- усиливающая накладка, 1 шт;
- Руководство по эксплуатации, 1 шт.

2.4 Упаковка, транспортировка и хранение

2.4.1 Патрубки транспортируются в разобранном виде.

2.4.2 Изделие поставляется потребителю в упаковке по согласованию с заказчиком.

2.4.3 Транспортирование упакованных патрубков может производиться всеми видами транспорта в соответствии с установленными правилами.

2.4.4 При погрузке-разгрузке патрубков, при монтаже на рабочем месте должны применяться подъемно-транспортные механизмы и оборудование. Такелажные работы должны производиться способами, обеспечивающими сохранность устройств.

2.4.5 Условия транспортирования устройств в части воздействия механических факторов - ГОСТ 23170-78.

2.4.6 До монтажа на месте эксплуатации устройство должно храниться в условиях, исключающих возможность его порчи и повреждения.

2.4.7 При постановке патрубков на хранение должна быть произведена консервация патрубков по варианту временной противокоррозийной защиты ВЗ-4 ГОСТ 9.014-78.

2.5 Техническое обслуживание

2.5.1 При эксплуатации патрубка необходимо следить:

- за надлежащей затяжкой резьбовых соединений крепления подсоединяемых к патрубку задвижки и хлопушки;
- за состоянием прокладок.

2.5.2 При нарушении герметичности соединений необходимо провести замену прокладки и подтяжку болтов или их замену в случае повреждения.

2.6 Гарантийные обязательства

2.6.1 Завод-изготовитель гарантирует соответствие изделия требованиям технических условий при соблюдении условий транспортирования, хранения и эксплуатации.

2.6.2 Гарантийный срок хранения – 18 месяцев с момента изготовления.

2.6.3 Гарантийный срок эксплуатации – 12 месяца с момента ввода в эксплуатацию в пределах гарантийного срока хранения.

2.6.4 Назначенный срок службы – 10 лет.

2.7 Сведения о рекламациях

2.7.1 В течение гарантийного срока изготовитель обязан заменить детали и механизмы, вышедшие из строя, при условии соблюдения правил эксплуатации, если поломка явилась результатом применения несоответствующего материала или недоброкачественного материала, некачественной обработки, сборки, регулировки деталей и узлов.

2.7.2 К рекламации предлагается выписка из формы учёта работы, подтверждающая срок работы установки.

2.7.3 Акт составляется с участием представителя незаинтересованной организации. В акте указывается:

- время и место составления акта;
- лица, составившие акт, с указанием занимаемых должностей.
- время отгрузки и прибытия изделия, почтовый адрес покупателя;
- условия эксплуатации;
- подробные указания недостатков, причин, их вызвавших, а также обстоятельств, при которых они обнаружены.

2.8 Свидетельство о приемке

Патрубок приемо-раздаточный ПЗ - _____ **80** _____ № _____ **27** _____
заводской номер

соответствует ГОСТ 31385-2016, действующей технической документации и признан годным для эксплуатации

Начальник ОТК
М.П.

личная подпись

расшифровка подписи

_____ 2023 г.

месяц, год

ООО "СкайПром" ИНН 6679031137

Тел. 8/343/361-39-27

info@skyprom.ru

www.skyprom.ru