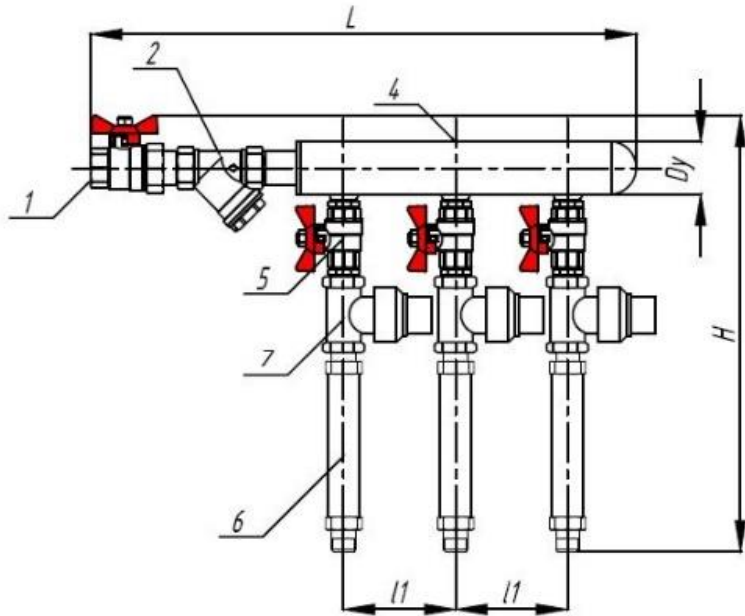


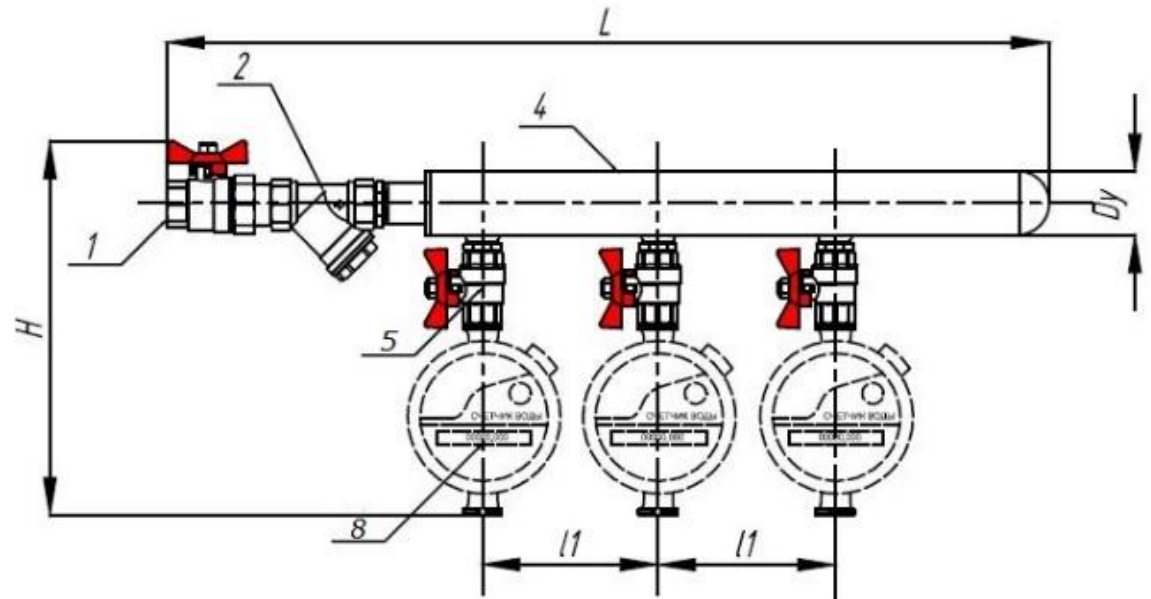
Коллекторный узел «АкваСмарт» из пищевой нержавеющей стали с отводами на 3 квартиры. *

1. Общий шаровый кран; 2. Общий фильтр; 3. Общий регулятор давления воды «АкваСмарт»; 4. Коллекторная пара; 5. Шаровый кран; 6. Вставка под счетчик учета воды; 7. Регулятор давления воды на квартиру; 8. Счетчик учета воды.

Коллекторный узел ХВС и ГВС с общим регулятором
(Вариант 1)



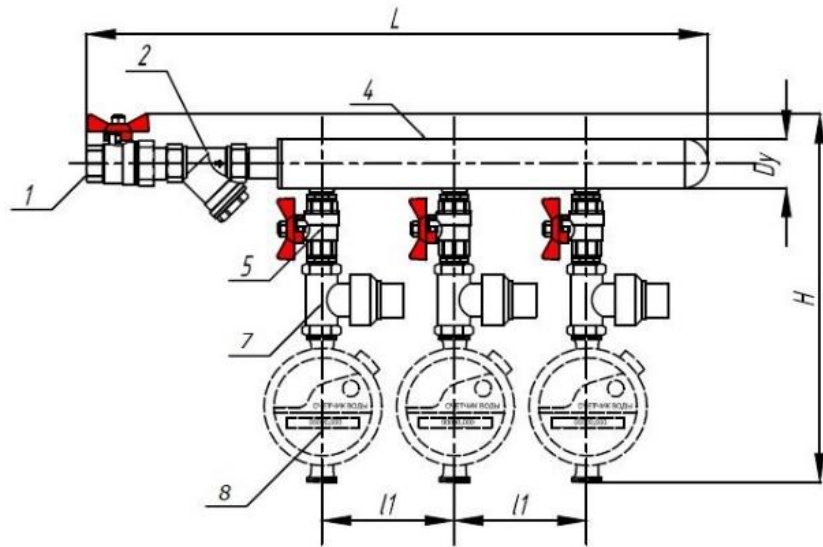
Коллекторный узел ХВС и ГВС с общим регулятором и счетчиками
(Вариант 2)



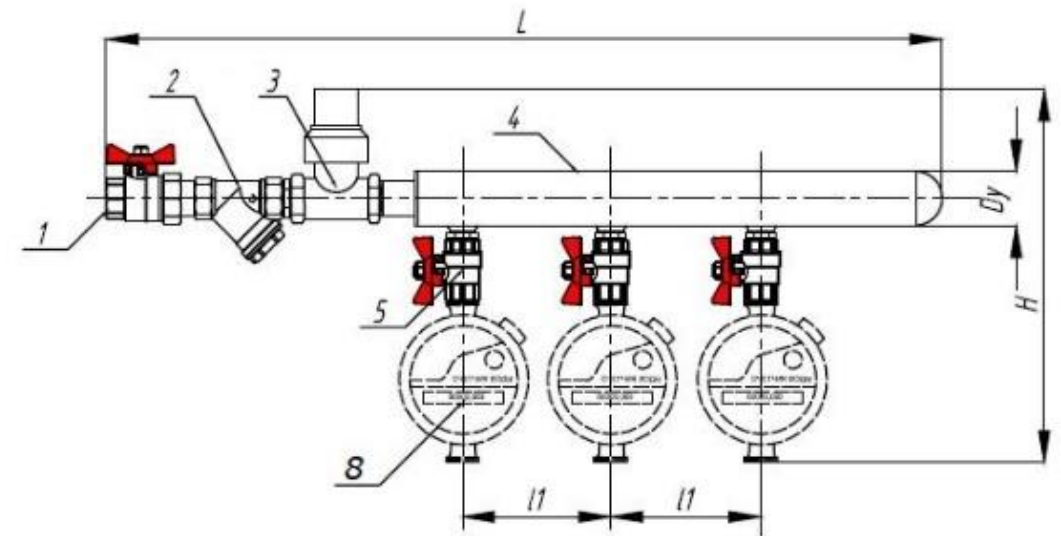
Тип подключения/Система	Ду,мм	L,мм	H,мм	l1,мм	Артикул	
					Вариант 1	Вариант 2
Правый ГВС/ХВС	20	515	316	90	КЛУ-3.20.5.3.8Г/Х	КЛУ-3.20.5.4.8Г/Х
Левый ГВС/ХВС	20	515	316	90	КЛУ-3.20.5.3.9Г/Х	КЛУ-3.20.5.4.9Г/Х
Правый ГВС/ХВС	25	565	326	90	КЛУ-3.25.5.3.8Г/Х	КЛУ-3.25.5.4.8Г/Х
Левый ГВС/ХВС	25	565	326	90	КЛУ-3.25.5.3.9Г/Х	КЛУ-3.25.5.4.9Г/Х

1. Общий шаровой кран; 2. Общий фильтр; 3. Общий регулятор давления воды «АкваСмарт»; 4. Коллекторная пара; 5. Шаровой кран; 6. Вставка под счетчик учета воды; 7. Регулятор давления воды на квартиру; 8. Счетчик учета воды.

Коллекторный узел ХВС и ГВС с индивидуальным регулятором (Вариант 3)



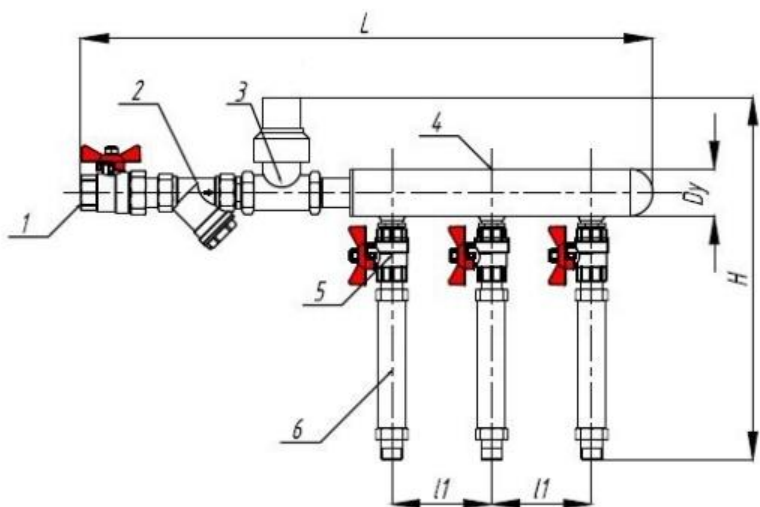
Коллекторный узел ХВС и ГВС с индивидуальным регулятором и счетчиками (Вариант 4)



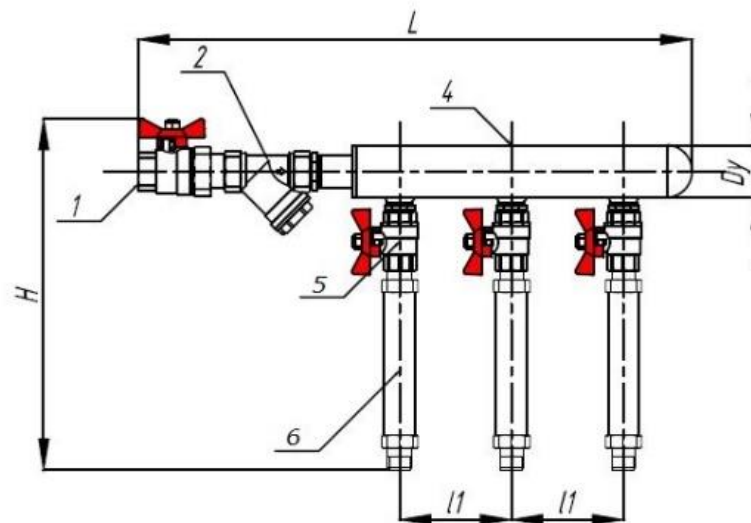
Тип подключения/Система	Ду,мм	L,мм	H,мм	l1,мм	Артикул	
					Вариант 3	Вариант 4
Правый ГВС/ХВС	20	438	355	90	КЛУ-3.20.7.3.8Г/Х	КЛУ-3.20.7.4.8Г/Х
Левый ГВС/ХВС	20	438	355	90	КЛУ-3.20.7.3.9Г/Х	КЛУ-3.20.7.4.9Г/Х
Правый ГВС/ХВС	25	488	365	90	КЛУ-3.25.7.3.8Г/Х	КЛУ-3.25.7.4.8Г/Х
Левый ГВС/ХВС	25	438	355	90	КЛУ-3.20.7.3.9Г/Х	КЛУ-3.20.7.4.9Г/Х

1. Общй шаровой кран; 2. Общй фильтр; 3. Общй регулятор давления воды «АкваСмарт»; 4. Коллекторная пара; 5. Шаровой кран; 6. Вставка под счетчик учета воды; 7. Регулятор давления воды на квартиру; 8. Счетчик учета воды.

Коллекторный узел ХВС и ГВС без регулятора
(Вариант 5)



Коллекторный узел ХВС и ГВС без регулятора, со счетчиками
(Вариант 6)



Тип подключения/Система	Ду,мм	L,мм	H,мм	11,мм	Артикул	
					Вариант 5	Вариант 6
Правый ГВС/ХВС	20	438	285	90	КЛУ-3.20.1.3.8Г/Х	КЛУ-3.20.1.4.8 Г/Х
Левый ГВС/ХВС	20	438	285	90	КЛУ-3.20.1.3.9 Г/Х	КЛУ-3.20.1.4.9 Г/Х
Правый ГВС/ХВС	25	488	285	90	КЛУ-3.25.1.3.8 Г/Х	КЛУ-3.25.1.4.8 Г/Х
Левый ГВС/ХВС	25	488	285	90	КЛУ-3.25.1.3.9 Г/Х	КЛУ-3.25.1.4.9 Г/Х

*При необходимости коллектор может быть оснащен манометром и/или воздухоотводчиком. В этом случае в конце артикула добавляются буквы «М» и/или буква «В»